

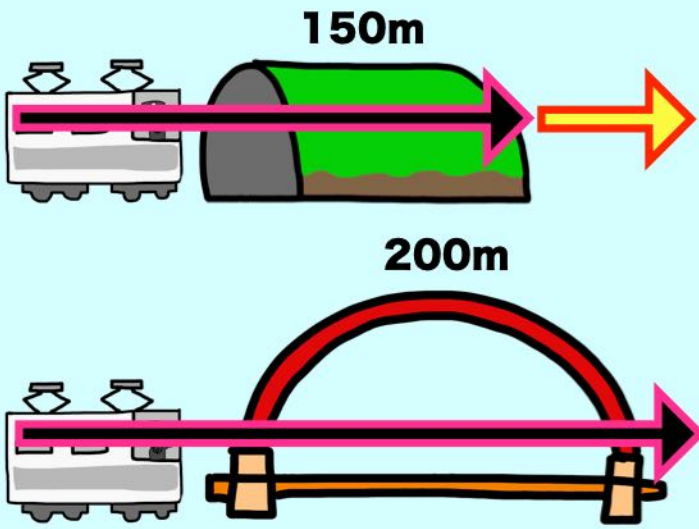
はし はや もと

トンネルと橋から速さを求めよう!

れい ^{なが}長さの ^わ分からない ^{でんしゃ}電車が ^{150m}150mのトンネルを ^{とお}通るのに ^{びょう}5秒、^{200m}200mの ^{はし}橋を ^{とお}通るのに ^{びょう}10秒かかったよ。
この ^{でんしゃ}電車の ^{はや}速さは ^{びょうそくなん}秒速何m?



^{なが}長さが ^{ちが}違う ^{もの}2つの物を ^{とお}通る場合は ^さ2つの ^{はや}差で ^{もと}速さを ^{もと}求めよう!



2つの差は ^み ①
^は ③
^じ ② 秒

「差の道のり」を
「差の時間」で
進んだんだね!

① ÷ ② = ③

道のり 時間 速さ

答え 秒速 ③ m